

# **AQAMA LR/LF**

---

## **LED LIGHTING**

### **User's Guide**

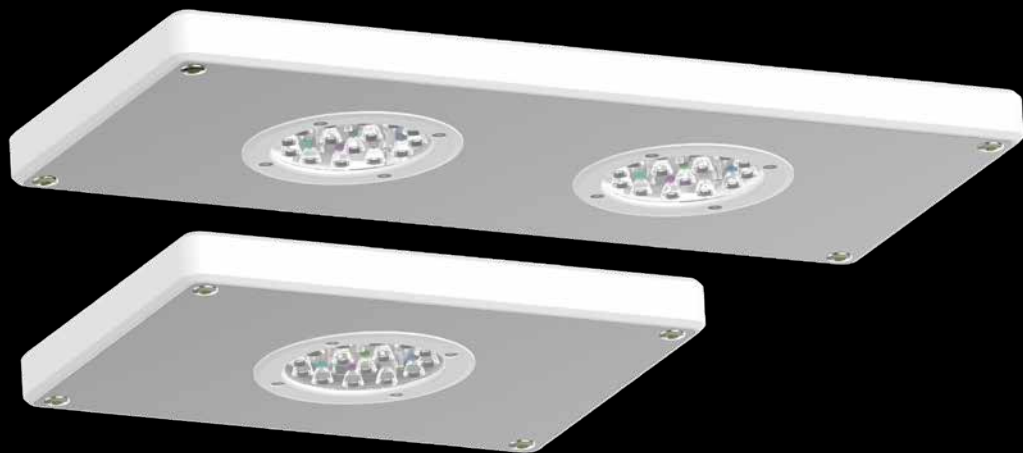


fig.1

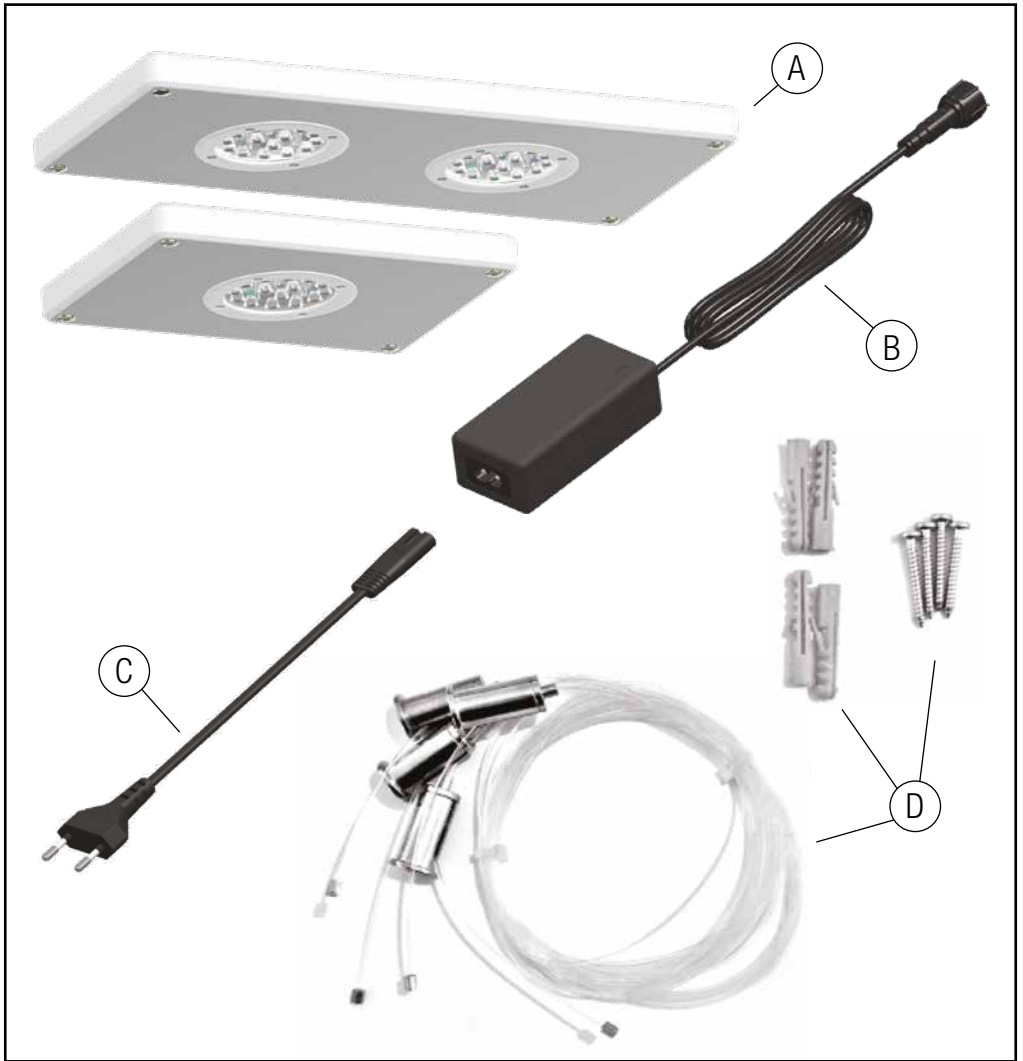


fig.2

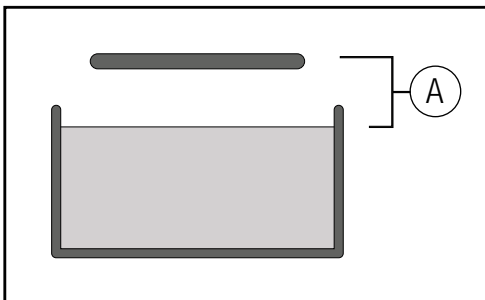
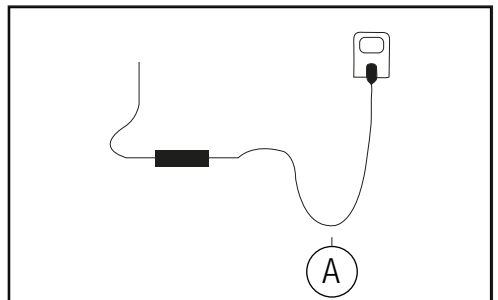


fig.3



# Hydor GROUP

## Lamp

.....  
English pg. 4-5  
.....

Deutsch pg. 6-7  
.....

Français pg. 8-9  
.....

Español pg. 10-11  
.....

Italiano pg.12-13  
.....

Nederlands pg. 14-15

## AQAMAI

LRs LRm / LFs LFm

# ENGLISH

## SAFETY WARNINGS

### DANGER

- To avoid possible electric shock, special care should be taken in the use of aquarium equipment. For each of the following situations, do not attempt repairs yourself; return the appliance to an authorized service facility for service or discard the appliance.

- DO NOT look directly at LEDs regardless of intensity.

- This product carries an ingress protection rating of IP20 and must not be submerged into the water.

- To avoid possible electrical shock, special care should be taken since water is damaging to aquarium equipment.

- DO NOT attempt repairs yourself; return the appliance to the manufacturer for service or discard.

- DO NOT immerse in water. If the appliance falls into the water, DON'T reach for it! First unplug it and then retrieve it. If electrical components of the appliance get wet, unplug the appliance immediately (non-immersible equipment only).

- Carefully examine the appliance after installation. It should not be plugged in if there is water on parts not intended to be wet.

- LR/LF is NOT WATERPROOF; water can permanently damage it. This damage IS NOT covered under warranty. Protect these components from splashes, drips or other contact with water.

- Do not operate any appliance if it has a damaged cord or plug, if it is malfunctioning or if it is dropped or damaged in any manner. The power cord of this appliance cannot be replaced: If the cord is damaged, the appliance should be discarded. Never cut the cord. DO NOT DROP. LR/LF is fragile, and a fall onto a hard surface can result in permanent damage. Damage from dropping IS NOT covered under warranty.

- Position the aquarium stand and tank to one side of a wall-mounted socket to prevent water from dripping onto the socket or plug. A "drip loop" should be employed for each cord connecting an aquarium appliance to a socket. A "drip loop" is the part of the cord below the level of the socket (or the connector if an extension cord) to prevent water from travelling along the cord and coming in contact with the socket. If the plug or socket does get wet, DON'T unplug the cord. Disconnect the fuse or circuit breaker that supplies power to the appliance, then unplug and examine for presence of water in the socket.

- The appliance is not to be used by children or persons with reduced physical, sensory or mental capabilities, or lack of experience and knowledge, unless they have been given supervision or instruction.

- Always unplug appliance from outlet when not in use, before putting on or taking off parts and before cleaning.

- Never yank cord to pull plug from outlet. Grasp the plug and pull to disconnect.

- Do not use appliance for other than intended use. The use of attachments not recommended or sold by the manufacturer may cause an unsafe condition.

- Do not install or store the appliance where it will be exposed to weather or to temperatures below freezing.

- Make sure appliance is securely installed before operating it. Read and observe all the important notices on the appliance.

- If an extension cord is necessary, a cord with a proper rating should be used. A cord rated for less amperes or watts than the appliance rating may overheat. Care should be taken to arrange the cord so that it will not be tripped over or pulled.

- Do not operate the LR/LF in an enclosure that does not allow for proper air circulation.

- Do not attempt to dismantle or modify LED arrays or driver board assemblies as this may result in injury and will void the warranty.

- Ensure that the device is installed correctly and securely within the aquarium before using it. Read and adhere to all important information about the device.

- To avoid injury, do not come into contact with moving parts or hot parts, such as heaters, lamps, etc.

- Warning! Never turn the lamp on when placed on tables or shelves. Turning it on can ruin the surface, damaging the lenses and the lamp itself.

### IMPORTANT

Before installation, read **all safety instructions & warnings**.

## WHAT'S INCLUDED - fig.1

Item	Description	Quantity
A	LR/LF light	1
B	Power supply	1
C	Power cord*	1
D	Hanging kit	1

\*According your country standard

## HANGING LR/LF

The higher you hang your LR/LF over the water, the wider the light spread but lower the light intensity. Wider and/or deeper tanks may require hanging more than one LR/LF in order to provide sufficient light coverage (fig. 2).

Ensure the LR/LF is securely fastened and will not fall or get wet.

Mount the lamp at least 23 cm above the water to prevent the device from being exposed to excessive humidity/contact with the water. Water damage is not covered under warranty.

The LR/LF has internal fans to disperse heat. For optimum performance, do not operate the LR/LF in a completely enclosed hood. The minimum distance to maintain between the rear side of the lamp and any object that may prevent air from flowing outwards correctly must be no less than 5 cm.

## Description - fig. 2

A. LR/LF 9 inches (23 cm) or greater above the water.

## ESTIMATING LR/LF LIGHT COVERAGE

### LRs/LFs

24x24 inches (60x60 cm)

24 in (60cm) high in the air

### LRm/LFm

36x36 inches (90x90 cm)

24 in (60cm) high in the air

## INSTALLING THE AQAMAI LR/LF POWER SUPPLY

1. Choose a location free of excessive moisture and/or saltwater creep.
2. Mount your power supply where it won't get wet. Include a "drip loop" a tied loop of cord hanging down below the level of the electrical outlet. That way, if water happens to run down the cord from the tank, it will drip off onto the floor rather than into the outlet (fig. 3).
3. Now you can connect the main plug to the wall socket.
4. Once you've connected LR/LF to power supply on board LED light will turn on in white colour for a while. If the LED light turns green, you can proceed in connecting the lamp to the App.

## Description - fig. 3

A. "Drip loop".

## AQAMAI APP - QUICK START GUIDE



App Store is a service trademarks of Apple Inc.



[aqamai.com/app](http://aqamai.com/app)



Google Play and the Google Play logo are trademarks of Google Inc.

## Direct connection

Download the AQAMAI App and follow the steps on your device screen. The device's **default password** is: 12345678  
To restore the default factory settings hold down the LR/LF's button for 10 seconds and then release it.

## Remote connection

During set up there will be an option to select your home router and connect the LR/LF to the router itself. This means that you do not need to connect to the lights Wi-Fi from your control device's Wi-Fi every time you want to adjust them. This will enable you to receive push notifications should maintenance be required.

*The router will need to be within Wi-Fi range of the LR/LF for a strong and stable connection. A close proximity of between 1 - 4 meters line of sight is recommended for best connection.*

## ACCLIMATISING CORAL AND PLANTS

Enable this function if new corals or plants that need to acclimatize to LED lamps are added; or if the light is introduced to an aquarium that is already active. Set the starting percentage and the number of weeks in which the intensity of the LED channels will reach the maximum set value. Example: acclimation weeks: 4, Initial percentage: 50% If you have a daytime point with an intensity of 80% on day 1 the daytime point will have an intensity of 40%. LR/LF will daily increase daytime point percentage until it reaches the 100% of scheduled final value.

## LED COLOURS CODE

- **White:** LR/LF is booting up and setting Wi-Fi parameters. Wait until colour changes.
- **Green:** All ok in direct connection mode;
- **Purple:** All ok in remote connection mode;
- **Blinking white - 1 sec:** Demo mode. Press the LR/LF button for 2 seconds and release it to turn off LR/LF for 10 minutes. Press again to start the LR/LF manually. After 10 minutes LR/LF will return to daily schedule.
- **Blinking purple/green - 1 sec:** Connection issues. LR/LF is not able to connect to the network. Check if your router is switched on and operating. Check if the SSID and/or PASSWORD of your home network have not changed. To perform a factory reset, hold the button down on the light for 10 seconds and then release; the light will reset and reboot; wait until colour changes, then try to connect it to your home network.
- **Blinking red:** Thermal cool down. The main LEDs will remain off until the temperature reduces. Ensure that the LR/LF has sufficient air flow and clearance. If problem persists contact AQAMAI Customer Support.
- **Blinking blue/green:** Firmware update in progress. If this procedure is not completed, disconnect the lamp from the power supply, wait 30 seconds and try again.
- **Blinking red/green:** Hardware issue. Contact AQAMAI Customer Support.

## TROUBLESHOOTING & TIPS

### Power loss

In case of a power loss all settings will be saved to the units memory and will resume when power is supplied. If the fixture is without power for more than 10 days, the light may need to be clock synchronized through the App. All other light settings will remain saved.

### Fixture dims to half intensity

LR/LF will automatically dim to half the command intensity in the event that the fixture is operated beyond its intended ambient temperature range. Once the temperature has gone down, the fixture will attempt to go back to the intended intensity. If the problem persists contact AQAMAI Customer Support.

### Light will not turn on

Check all cord connections on power supply. Make sure the LR/LF is plugged into power. Make sure the power outlet is working properly. If the problem persists contact AQAMAI Customer Support.

## MAINTENANCE

### Attention

Before any kind of intervention, ALWAYS disconnect electrical supply of the LR/LF. Regular cleaning and maintenance will guarantee the light better and longer performance.

## CE DECLARATION OF CONFORMITY

**Manufacturer:** Hydor Srl, Via Voiron 27, 36061 Bassano Del Grappa (VI) Italy  
We declare, under our sole responsibility, that the product:

**Equipment:** LED Lighting

**Model:** LRm - LRs - LFrM - LFs

## Is in accordance with the dispositions of directives

R&TTE 2014/53/EU

LVD 2014/35/EU

EMC 2014/30/EU

RoHS 2011/35/EU

## Is in conformity with the following standards

EN 60950-1:2006/A12:2011

EN 60335-1:2013

EN 62479:2013

EN 301489-17:2009

EN 50598-1:2015

EN 55014:2014+A1:2016

EN 61547:2009

EN 60529/A2:2014

EN 62471\_1:2010

EN 62031:2009+A1:2015

EN 61000-3-3/A2:2009+61000-3-2:2015

EN 61547:2010

EN 62493:2015

The UE DoC and the Technical Construction File required by this Directive is maintained at the corporate headquarters of Hydor Srl, Via Voiron 27, 36061 Bassano Del Grappa (VI) Italy

## This device contains

Wi-Fi Module

FCC ID: 2AC7Z-ESPWROOM2



## GUARANTEE

The device is guaranteed for a period of 24 months from the date of purchase, against defects in material and/or workmanship. Our guarantee does not apply to claims the cause of which is due to installation and operation faults, lack of maintenance, misuse of the device, effects of frost, furring and lime deposits or amateur repair attempts.

The consumable materials and parts subject to wear and tear, must be periodically replaced for normal maintenance of the device, are not included in our guarantee. In case of product returning, attach it together with the purchase receipt recording the date of purchase.

## EU - DISPOSAL INFORMATION

This symbol means that according to local laws and regulations your product should be disposed of separately from household waste. When this product reaches its end of life, take it to a collection point designated by local authorities. Some collection points accept products for free. The separate collection and recycling of your product at the time of disposal will help preserve natural resources and ensure that it is recycled in a manner that protects human health and the environment.



# DEUTSCH

## SICHERHEITSHINWEISE

### GEFAHR

- Um mögliche Stromschläge zu vermeiden, sollten Sie bei der Verwendung von Aquariengeräten besondere Vorsicht walten lassen. Versuchen Sie in folgenden Situationen niemals, Geräte selbst zu reparieren; bringen Sie das Gerät zu einem autorisierten Servicecenter oder entsorgen Sie es gemäß den geltenden Vorschriften.
- Schauen Sie NIEMALS direkt in eingeschaltete LEDs, egal, wie stark sie sind.
- Dieses Produkt entspricht Schutzart IP20 und darf nicht in Wasser getaucht werden.
- Um mögliche Stromschläge zu vermeiden, sollten Sie besondere Vorsicht walten lassen, da Wasser für elektronische/elektrische Geräte schädlich ist.
- Versuchen Sie NIEMALS, das Gerät selbst zu reparieren; übergeben Sie es dem Hersteller für eine ordnungsgemäße Wartung oder entsorgen Sie es gemäß den geltenden Vorschriften.
- Tauchen Sie das Gerät NIEMALS in Wasser. Sollte das Gerät ins Wasser fallen, versuchen Sie nicht, es herauszunehmen. Ziehen Sie zuerst den Stecker aus der Steckdose und nehmen Sie das Gerät erst dann heraus. Wenn elektrische Bauteile des Geräts nass werden, muss es sofort vom Stromnetz getrennt werden (nur bei nicht tauchfähigen Geräten).
- Untersuchen Sie das Gerät nach der Installation sorgfältig. Es darf nicht an das Stromnetz angeschlossen werden, wenn sich Wasser an Teilen befindet, die nicht nass sein sollten.
- Die LR/LF-Lampe ist nicht wasserdicht; sie kann durch Wasser dauerhaft geschädigt werden. Solche Beschädigungen sind nicht von der Garantie gedeckt. Schützen Sie diese Bauteile vor Spritzern, Tropfen oder anderem Kontakt mit Wasser.
- Verwenden Sie das Gerät nicht, wenn Kabel oder Stecker beschädigt sind, wenn es nicht richtig funktioniert, heruntergefallen ist oder in irgendeiner anderen Weise beschädigt wurde. Das Netzkabel dieses Geräts kann nicht ausgetauscht werden: Sollte das Kabel beschädigt sein, muss das Gerät zu einem autorisierten Servicecenter gebracht werden. Verletzen Sie niemals das Kabel.
- NICHT FALLEN LASSEN. Die LR/LF-Lampe ist zerbrechlich und ein möglicher Sturz auf eine harte Oberfläche kann sie dauerhaft beschädigen. Schäden aufgrund eines Herabfallens sind nicht von der Garantie gedeckt. Bei jedem Kabel, das das Aquarium mit einer Steckdose verbindet, sollte eine „Tropfschleife“ eingerichtet werden. Eine „Tropfschleife“, also eine Windung des Kabels, ist der Teil des Kabels, der sich unterhalb der Höhe der Steckdose befindet (oder des Steckers, wenn eine Verlängerung verwendet wird). Mit ihr soll verhindert werden, dass Wasser entlang des Kabels fließt und in Kontakt mit der Steckdose kommt. Ziehen Sie NIEMALS das Kabel heraus, wenn Stecker oder Steckdose nass sind. Trennen Sie zuerst die Sicherung oder den Stromkreis, der das Gerät versorgt, und ziehen Sie dann erst den Stecker aus der Steckdose, um zu kontrollieren, ob sich Wasser darin befindet.
- Das Gerät darf nicht von Kindern oder Personen mit eingeschränkten körperlichen, geistigen und kognitiven Fähigkeiten oder mangelnder Erfahrung und Wissen verwendet werden, sofern Sie dabei nicht entsprechend überwacht oder angeleitet werden.
- Ziehen Sie immer den Stecker aus der Steckdose, wenn Sie das Gerät nicht benutzen, bevor Sie Teile montieren oder demontieren oder bevor Sie es reinigen.
- Ziehen Sie niemals am Kabel, um den Stecker aus der Steckdose zu ziehen. Ergreifen Sie den Stecker direkt und ziehen Sie ihn heraus.
- Verwenden Sie das Gerät nicht für einen anderen als den beschriebenen Verwendungszweck. Die Verwendung von nicht empfohlenem Zubehör kann zu Gefahrensituationen führen.
- Installieren und lagern Sie das Gerät nicht an Orten, die der Witterung oder Temperaturen unter dem Gefrierpunkt ausgesetzt sind.
- Stellen Sie sicher, dass das Gerät sicher installiert ist, bevor Sie es verwenden. Lesen und beachten Sie alle wichtigen Informationen zu dem Gerät.
- Sollte ein Verlängerungskabel erforderlich sein, muss ein Kabel mit einer entsprechenden Nennleistung verwendet werden. Ein Kabel mit einer Nennleistung, die unter der erforderlichen Ampere- oder Wattleistung des Geräts liegt, kann überhitzen. Achten Sie darauf, das Kabel so zu verlegen, dass niemand darüber stolpern oder versehentlich daran ziehen kann.
- Verwenden Sie die LR/LF-Lampe nicht in einem geschlossenen Bereich, wo keine ausreichende Luftzirkulation gewährleistet ist.
- Versuchen Sie nicht, die LED-Cluster oder die Steuerkarte zu demontieren oder zu verändern, da dies zu Verletzungen führen kann und dadurch der Garantieanspruch verfällt.
- Vergewissern Sie sich, dass das Gerät korrekt und sicher an Aquarium installiert wurde, bevor Sie es verwenden. Lesen und beachten Sie alle wichtigen Informationen zu dem Gerät.
- Um Verletzungen zu vermeiden, sollten Sie nicht in Berührung mit beweglichen oder heißen Bauteilen wie Heizungen, Lampen usw. kommen.
- Achtung! Schalten Sie die Lampe niemals ein, wenn sie auf einem Tisch oder

Regalbrett liegt. Durch das Einschalten können sowohl der Untergrund als auch die Linsen und die Lampe selbst beschädigt werden.

### WICHTIG

Lesen Sie vor der Installation **alle Sicherheitshinweise und Warnungen**

### VERPACKUNGSGEHALT - fig.1

Artikel	Beschreibung	Menge
A	LR/LF Lampe	1
B	Netzteil	1
C	Netzkabel *	1
D	Montagesatz	1

\* Gemäß Ihrem Länderstandard

### LR/LF-MONTAGESATZ

Je höher die LR/LF-Lampe über dem Wasser angebracht ist, desto breiter ist die Lichtstreuung aber umso geringer die Lichtintensität. Größere und/oder tiefere Aquarien erfordern möglicherweise die Verwendung von mehr als einer LR/LF-Lampe, um eine angemessene Ausleuchtung zu gewährleisten (fig. 2). Stellen Sie sicher, dass die LR/LF-Lampe gut befestigt ist und nicht herunterfallen oder nass werden kann. Wenn die LR/LF-Lampe in einem Abstand von weniger als 23 cm über dem Wasserspiegel montiert wird, kann das Gerät übermäßiger Feuchtigkeit oder Wasserkontakt ausgesetzt sein. Wasserschäden sind nicht von der Garantie abgedeckt. Die LR/LF-Lampe verfügt über eingebaute Ventilatoren, um die Wärme abzufließen. Um eine optimale Leistung zu erzielen, sollte die LR/LF-Lampe nicht unter einem vollständig abschließenden Deckel verwendet werden. Der Mindestabstand von der Rückseite der Lampe zu Gegenständen jeder Art, die den Luftstrom behindern, darf nicht weniger als 5 cm betragen.

### Beschreibung - fig. 2

A. 23 cm (9 Zoll) oder mehr über dem Wasserspiegel

### GESCHÄTZTE LICHTABDECKUNG DER LR/LF-LAMPE

#### LRs/Lfs

24 x 24 Zoll (60 x 60 cm)  
24 Zoll (60 cm) Höhe

#### LRm/LFm

36 x 36 Zoll (90 x 90 cm)  
24 Zoll (60 cm) Höhe

### INSTALLATION NETZGERÄT AQAMAI LR/LF

1. Wählen Sie einen Ort, der frei von übermäßiger Feuchtigkeit und/oder salzigen Verkrustungen ist.
2. Montieren Sie das Netzteil dort, wo es nicht nass werden kann. Bilden Sie eine „Tropfschleife“ oder einen „Kabelbogen“ (einen Bogen des Stromkabels unterhalb der Höhe der Steckdose, siehe Abbildung). Auf diese Weise tropft Wasser, das am Kabel entlang fließt, auf den Boden und nicht in die Steckdose (fig. 3).
3. Nun können Sie den Stecker in die Wandsteckdose stecken.
4. Sobald die LR/LF-Lampe an das Stromnetz angeschlossen ist, leuchtet die weiße Signal-LED für einen Moment auf. Wenn die LED auf Grün umschaltet, kann die Lampe der App zugeordnet werden.

### Beschreibung - fig. 3

A. „Tropfschleife“ oder „Kabelbogen“.

### AQAMAI-APP – KURZANLEITUNG



App Store ist ein Markenzeichen von Apple Inc.



Google Play und das Google Play-Logo sind Marken von Google Inc.



[aqamai.com/app](https://aqamai.com/app)

## Direktlink

Laden Sie die App AQAMAI herunter und folgen Sie den Anweisungen auf dem Bildschirm des Geräts.

Das **Standardpasswort** für das Gerät ist: 12345678

Um die Werkseinstellungen wiederherzustellen, halten Sie die Taste der LR/LF-Lampe für 10 Sekunden gedrückt und lassen Sie diese dann los.

## Remoteverbindung

Während der Installation können Sie Ihr Heimnetzwerk auswählen und die LR/LF-Lampe mit Ihrem WLAN-Router verbinden.

Auf diese Weise müssen Sie sich mit der Lampe nicht jedes Mal direkt verbinden, wenn Sie Änderungen vornehmen möchten. Dadurch können Push-Mitteilungen empfangen werden, wenn eine Wartung erforderlich ist.

*Um einen einwandfreien Betrieb zu gewährleisten, sollte sich der Heimrouter in der Nähe der LR/LF-Lampe befinden.  
Eine Entfernung von 1-4 Metern ist für einen einwandfreien Betrieb empfehlenswert.*

## AKKLIMATISIERUNG KORALLEN UND PFLANZEN

Diese Funktion muss eingeschaltet werden, wenn neue Korallen oder Pflanzen eingesetzt werden, die eine Akklimation bzw. Anpassung an die LED-Lampen erfordern. Gleiches ist der Fall, wenn eine Lampe in einem bereits bestehenden Aquarium installiert wird. Der Ausgangswert und die Anzahl der Wochen einstellen, innerhalb der die Intensität der LED-Kanäle den eingestellten Höchstwert erreicht. Zum Beispiel: Akklimationzeit: 4 Wochen, Anfangsintensität: 50 %. Wenn Sie eine Tagesspitze mit 80 % Intensität eingestellt haben, beträgt die Intensität am ersten Tag 40 %. Die Intensität der Lampe wird täglich erhöht, bis 100% des eingestellten Endwertes erreicht werden.

## LED-FARBCODE

- **Weiß:** Die LR/LF-Lampe konfiguriert die WLAN-Einstellungen. Warten Sie, bis die LED ihre Farbe ändert.

- **Grün:** Alles in Ordnung im Direktbetrieb;

- **Violett:** Alles in Ordnung im Betrieb mit Remoteverbindung;

- **Weiß blinkend - 1 Sek.:** Demo-Modus. Wenn Sie die Taste für 2 Sekunden gedrückt halten und dann loslassen, geht die LR/LF-Lampe für 10 Minuten aus. Wenn Sie die Taste erneut drücken, kehrt die LR/LF-Lampe zur täglichen Programmierung zurück. Nach 10 Minuten kehrt die LR/LF-Lampe automatisch zur täglichen Programmierung zurück.

- **Violett/grün blinkend - 1 Sek.:** Verbindungsprobleme. Die Lampe kann keine Verbindung zum Netzwerk herstellen. Stellen Sie sicher, dass der Heimrouter eingeschaltet ist und richtig funktioniert. Überprüfen Sie, ob vielleicht die SSID und/oder das PASSWORT des Heimnetzwerks geändert wurden. Um die Einstellungen zurückzusetzen, halten Sie die Taste für 10 Sekunden gedrückt und lassen Sie diese dann los; die Signal-LED wird weiß und die Lampe wird neu gestartet. Warten Sie, bis die LED die Farbe wechselt und versuchen Sie erneut, die Lampe mit Ihrem Heimnetzwerk zu verbinden.

- **Rot blinkend:** Überhitzungsschutz. Die Haupt-LEDs bleiben so lange ausgeschaltet, bis die Temperatur abgesunken ist. Stellen Sie sicher, dass die LR/LF-Lampe genügend Platz hat und die Luftzirkulation gewährleistet ist. Sollte das Problem weiterhin bestehen, wenden Sie sich an den Kundendienst von AQAMAI.

- **Blau/grün blinkend:** Aktualisierung der Firmware im Gange. Sollte der Vorgang nicht richtig abgeschlossen werden, trennen Sie die Lampe für 30 Sekunden von der Stromversorgung und versuchen Sie es dann erneut.

- **Rot/grün blinkend:** Hardware-Problem. Wenden Sie sich an den Kundendienst von AQAMAI.

## FEHLERBEHEBUNG UND RATSCHLÄGE

### Stromausfall

Bei einer Unterbrechung der Stromversorgung werden alle Einstellungen im internen Speicher der Lampe gesichert und wieder abgerufen, sobald die Stromversorgung wiederhergestellt ist. Sollte die Lampe länger als 10 Tage von der Stromversorgung getrennt sein, könnte eine neuere Synchronisation der internen Uhr durch das Senden einer Programmierung von Ihrer App erforderlich sein. Die Lampeneinstellungen bleiben gespeichert.

### Die Lampe halbiert die eingestellte Leistung

Die LR/LF-Lampe senkt die Leistung automatisch um die Hälfte des eingestellten Werts, wenn sie außerhalb des vorgesehenen Temperaturbereichs verwendet wird. Sobald sie sich wieder in dem vorgesehenen Temperaturbereich befindet, kehrt sie wieder zur eingestellten täglichen Programmierung zurück. Sollte das Problem weiterhin bestehen, wenden Sie sich an den Kundendienst von AQAMAI.

## Die Lampe geht nicht an

Überprüfen Sie die Anschlüsse der Lampe. Stellen Sie sicher, dass die Lampe mit Strom versorgt wird.

Warten Sie einige Sekunden, nachdem Sie das Netzteil und die Lampe an die Stromversorgung angeschlossen haben. Sollte das Problem weiterhin bestehen, wenden Sie sich an den Kundendienst von AQAMAI.

## WARTUNG

### Achtung

Trennen Sie die Lampe IMMER von der Stromversorgung, bevor Sie einen Eingriff vornehmen.

Regelmäßige Wartung und Reinigung gewährleisten eine bessere und länger anhaltende Leistung.

## CE-KONFORMITÄTSERKLÄRUNG

**Hersteller:** Hydor Srl, Via Voiron 27, 36061 Bassano Del Grappa (VI) – Italien  
Wir erklären hiermit in eigener Verantwortung, dass das Produkt:

**Gerät:** LED Lighting

**Modell:** LRm - LRs - LFm - LFs

### Den Bestimmungen folgender Richtlinien entspricht:

R&TTE 2014/53/UE

LVD 2014/35/UE

EMC 2014/30/UE

RoHS 2011/35/UE

### Es entspricht folgenden Standards:

EN 60950-1:2006/A12:2011

EN 60335-1:2013

EN 62479:2013

EN 301489-17:2009

EN 50598-1:2015

EN 55014:2014+A1:2016

EN 61547:2009

EN 60529/A2:2014

EN 62471\_-:2010

EN 62031:2009+A1:2015

EN61000-3-3/A2:2009+61000-3-2:2015

EN 61547:2010

EN 62493:2015

Die CE-Konformitätserklärung und die technischen Unterlagen sind in der Zentrale der Hydor Srl, Via Voiron 27, 36061 Bassano Del Grappa (VI) – Italien hinterlegt.

### Dieses Gerät enthält

WLAN-Modul

FCC-ID: 2AC7Z-ESPWROOM2



## GARANTIE

Dieses Gerät hat eine Garantie von 24 Monaten ab Kaufdatum auf Material- und Herstellungsfehler. Beanstandungen, deren Ursachen auf Montagefehler, mangelnde Wartung, unsachgemäßen Gebrauch, Frostschäden, Kalkablagerung oder unsachgemäße Reparaturen zurückzuführen sind, sind nicht von der Garantie abgedeckt.

Verbrauchs- und Verschleißteile, die regelmäßig im Rahmen der Wartung und Reinigung des Geräts ausgetauscht werden müssen, fallen nicht unter die Garantie. Legen Sie dem Gerät bei einer etwaigen Rücksendung die Quittung oder den Kaufbeleg bei, auf dem das Kaufdatum ersichtlich ist

## INFORMATIONEN DER EUROPÄISCHEN UNION ZUR ENTSORGUNG

Dieses Symbol deutet darauf hin, dass das Produkt gemäß den örtlichen Gesetzen und Vorschriften getrennt vom Hausmüll entsorgt werden muss. Wenn das Produkt unbrauchbar wird, bringen Sie es zu der von den örtlichen Behörden eingerichteten Sammelstelle. Einige Sammelstellen akzeptieren die Produkte kostenlos. Die separate Sammlung und Wiederverwertung des Produkts zum Zeitpunkt der Entsorgung trägt dazu bei, natürliche Ressourcen zu schonen und sicherzustellen, dass es in einer Weise recycelt wird, die Gesundheit und Umwelt schützt.



# FRANÇAIS

## CONSIGNES DE SECURITE

### DANGER

- Afin d'éviter tout risque de chocs électriques, il faut faire particulièrement attention à l'utilisation d'équipements pour l'aquarium. Pour toutes les situations suivantes, ne pas essayer de réparer personnellement l'appareil. Le restituer à un centre d'assistance agréé ou éliminer l'appareil selon la réglementation en vigueur.

- NE PAS regarder les DEL allumées quelle que soit leur intensité.

- L'indice de protection de ce produit est IP20 et il ne doit pas être plongé dans l'eau.

- Pour éviter tout risque de chocs électriques, il faut faire particulièrement attention parce que l'eau a des effets négatifs sur les équipements électriques/électroniques.

- NE PAS essayer de réparer personnellement l'appareil. Le restituer au fabricant pour un entretien adéquat ou le jeter en respectant les réglementations en vigueur.

- NE PAS plonger dans l'eau. Si l'appareil tombe dans l'eau, ne pas essayer de le prendre. Débrancher tout d'abord la fiche, puis le récupérer. Si les composants électriques de l'appareil sont mouillés, le débrancher immédiatement (seulement les appareils ne pouvant pas être plongés dans l'eau).

- Examiner attentivement l'appareil après son installation. Il ne faut pas le brancher s'il y a de l'eau sur des composants qui ne sont pas destinés à être mouillés.

- La lampe LR/LF n'est pas imperméable, l'eau risque de l'endommager irrémédiablement. Ce dommage éventuel n'est pas couvert par la garantie. Protéger ces composants contre les éclaboussures, les gouttes et tout autre contact avec l'eau.

- Ne pas utiliser l'appareil si le câble ou la fiche sont détériorés, s'il ne fonctionne pas correctement, s'il est tombé ou a été endommagé d'une façon quelconque. Il n'est pas possible de remplacer le câble d'alimentation de cet appareil: Si le câble est endommagé, l'appareil doit être restitué à un centre d'assistance agréé. Ne jamais couper le câble.

- NE PAS FAIRE TOMBÉ. La lampe LR/LF est fragile et une chute éventuelle sur une surface dure risque de provoquer des dommages permanents. Les dommages dus à une chute ne sont pas couverts par la garantie. Il faudrait utiliser un «drip loop» pour tous les câbles qui relient l'aquarium à une prise. Le «drip loop», ou boucle du câble, est la partie du câble située sous le niveau de la prise (ou du connecteur s'il s'agit d'une rallonge) créée pour empêcher l'eau de s'écouler le long du câble et d'entrer ainsi en contact avec la prise. Si la fiche ou la prise est mouillée, NE PAS débrancher le câble. Débrancher le fusible ou le circuit qui alimente l'appareil, puis débrancher et contrôler la présence d'eau dans la prise.

- Le dispositif ne peut pas être utilisé par des enfants ou des personnes dont les capacités physiques, mentales et cognitives sont réduites ou qui ne possèdent pas l'expérience et les connaissances nécessaires, sauf en cas de supervision ou de formation.

- Toujours débrancher la fiche de la prise lorsque l'appareil n'est pas utilisé, avant de monter ou de démonter des pièces ou d'effectuer des opérations de nettoyage.

- Ne pas tirer sur le câble pour retirer la fiche de la prise. Saisir la fiche et tirer pour la débrancher.

- Ne pas utiliser l'appareil à d'autres fins que celle décrite. L'utilisation d'accessoires non recommandés risque de provoquer des conditions de danger.

- Ne pas installer ou ranger l'appareil dans des endroits où il risque d'être exposé aux intempéries ou à des températures inférieures à zéro degré.

- Veiller à ce que l'appareil soit installé d'une façon sûre avant de l'utiliser. Lire et respecter toutes les informations importantes concernant l'appareil.

- Si une rallonge s'avère nécessaire, il faut utiliser un câble ayant les caractéristiques appropriées. Un câble nominal prévoyant un ampérage ou une puissance électrique inférieure à celle requise par l'appareil risque de surchauffer. Il faut veiller à disposer le câble de façon à ce qu'il ne gêne pas et ne risque pas d'être tiré par accident.

- Ne pas utiliser la lampe LR/LF dans un endroit clos ne permettant pas une circulation correcte de l'air.

- Ne pas essayer de démonter ou de modifier les groupes de DEL ou la carte mère parce que ceci risquerait de provoquer des lésions et d'entraîner la perte de validité de la garantie.

- S'assurer que l'appareil est installé correctement dans l'aquarium et en conditions de sécurité avant de l'utiliser. Lire et respecter toutes les informations importantes concernant l'appareil.

- Pour éviter toute lésion, ne pas entrer en contact avec des éléments en mouvement ou des pièces chaudes telles que des réchauffeurs, des lampes, etc.

- Attention! Ne jamais allumer la lampe si elle est appuyée sur des tables ou

des étagères. Son allumage risque d'abîmer la surface et d'endommager les lentilles et la lampe en question.

### IMPORTANT

Avant l'installation, lire **toutes les consignes de sécurité et les avertissements.**

### CONTENU DE L'EMBALLAGE - fig. 1

Article	Description	Quantité
A	Lampe LR/LF	1
B	Bloc d'alimentation	1
C	Câble du bloc d'alimentation *	1
D	Kit de suspension	1

\*Conformément au standard de votre pays

### KIT DE SUSPENSION LR/LF

Plus la lampe LR/LF est placée haute au-dessus de l'eau, plus la diffusion de la lumière sera étendue mais plus faible sera son intensité. Pour les aquariums plus étendus et/ou plus profonds, il peut s'avérer nécessaire d'utiliser plusieurs lampes LR/LF pour garantir un éclairage adéquat (fig. 2).

S'assurer que la lampe LR/LF est fixée d'une façon sûre et qu'elle ne puisse pas tomber ou être mouillée.

Le fait de monter la lampe à moins de 23 cm au-dessus de l'eau risque d'exposer l'appareil à une humidité excessive et au contact avec l'eau. Les dommages dus à l'eau ne sont pas couverts par la garantie.

La lampe LR/LF est équipée de ventilateurs internes pour dissiper la chaleur. Pour obtenir d'excellentes performances, ne pas utiliser la lampe LR/LF sous un couvercle complètement fermé. La distance à respecter entre l'arrière de la lampe et tout objet gênant la sortie du flux d'air doit être de 5 cm au moins.

### Description - fig. 2

A. 23 cm (9 pouces) ou plus au-dessus du niveau de l'eau.

### ESTIMATION DE LA COUVERTURE DE LA LAMPE LR/LF

#### LRs/Lfs

24 x 24 pouces (60 x 60 cm)

24 pouces (60 cm) hauteur dans l'air

#### LRm/LFm

36 x 36 pouces (90 x 90 cm)

24 pouces (60 cm) hauteur dans l'air

### INSTALLATION DU BLOC D'ALIMENTATION AQAMAI LR/LF

1. Choisir un emplacement sans humidité excessive et/ou incrustations salées.
2. Monter le bloc d'alimentation de façon à ce qu'il ne puisse pas être mouillé. Créer un «drip loop» ou «boucle du câble» (une boucle du câble d'alimentation en dessous du niveau de la prise électrique, voir schéma). De cette façon, si l'eau s'écoule le long du câble en dehors de l'aquarium, elle s'égouttera sur le plancher et non dans la prise (fig. 3).
3. Il est à présent possible de brancher la fiche à la prise murale.
4. Une fois branchée au réseau électrique, la lampe LR/LF allume la DEL de signalisation de couleur blanche pendant quelques instants. Lorsque le voyant devient vert, il est possible d'associer la lampe à l'application.

### Description - fig. 3

A. «drip loop» ou «boucle du câble».

### AQAMAI APP - GUIDE RAPIDE



App Store est une marque déposée d'Apple Inc.



Google Play et le logo de Google Play sont des marques déposées de Google Inc.



aqamai.com/app



## Connexion directe

Télécharger l'App AQAMA! et suivre la procédure affichée à l'écran du dispositif.

Le mot de **passer par défaut** du dispositif est: 12345678

Pour récupérer les réglages prédéfinis en usine, maintenir le bouton de la LR/LF enfoncé pendant 10 secondes, puis le relâcher.

## Connexion à distance

Pendant l'installation, il est possible de sélectionner son réseau domestique et de connecter la lampe LR/LF au routeur Wi-Fi.

Ceci évite de devoir se connecter directement à la lampe à chaque fois que l'on souhaite apporter des modifications. Ceci permet de recevoir des notifications push lorsque l'entretien devient nécessaire.

*Pour garantir le fonctionnement, le routeur domestique doit se trouver à proximité de la LR/LF.*

*Une distance de 1-4 mètres est conseillée pour garantir le fonctionnement.*

## ACCLIMATATION DES CORAUX ET PLANTES

Il faut activer cette fonction en cas d'ajout de nouveaux coraux ou plantes qui ont besoin de s'acclimater aux lampes à DEL; ou bien en cas d'insertion de la lampe dans un aquarium déjà en service. Régler le pourcentage de départ et le nombre de semaines au cours desquelles les canaux LED atteindront l'intensité maximale réglée. Par exemple: période d'acclimation: 4 semaines, pourcentage initial: 50%. Si l'on règle un pic journalier d'intensité de 80%, lors du premier jour, l'intensité est de 40%. La lampe augmente son intensité tous les jours jusqu'à atteindre 100% de la valeur finale réglée.

## CODE DES COULEURS DE LA DEL

- **Bianche:** LR/LF est en train de configurer les paramètres du Wi-Fi. Attendre que la DEL change de couleur.

- **Vert:** Tout régulier en mode direct.

- **Violet:** Tout régulier en mode connexion à distance.

- **Bianche clignotante - 1s:** Mode démo. en appuyant sur le bouton pendant 2 secondes et en le relâchant, la LR/LF s'éteint pendant 10 minutes. Appuyer et relâcher à nouveau pour que la LR/LF retourne à la programmation quotidienne. Après 10 minutes, la LR/LF retourne automatiquement à la programmation quotidienne.

- **Violet/verte clignotante - 1s:** Problèmes de connexion. La lampe n'est pas en mesure de se connecter au réseau. Vérifier que le routeur domestique est allumé et qu'il fonctionne correctement. Contrôler que le SSID et/ou le MOT DE PASSE du réseau domestique n'ont pas été modifiés. Pour réinitialiser les réglages, appuyer sur le bouton pendant 10 secondes, puis le relâcher. La DEL de signalisation devient blanche et la lampe s'allume. Attendre que la DEL change de couleur et essayer à nouveau de connecter la lampe au réseau domestique.

- **Rouge clignotante:** Protection thermique. Les principales DEL restent éteintes tant que la température ne diminue pas. S'assurer que la LR/LF a suffisamment d'espace et de circulation d'air. Si le problème persiste, contacter le support clients AQAMA!.

- **Bleue/verte clignotante:** Mise à jour du firmware en cours. Si la procédure n'est pas terminée, couper l'alimentation de la lampe, attendre 30 secondes et réessayer.

- **Rouge/verte clignotante:** Problème de hardware. Contacter le support clients AQAMA!.

## SOLUTION DES PROBLEMES ET CONSEILS

### Absence d'alimentation

En cas de coupure de courant, tous les réglages sont sauvegardés dans la mémoire interne de la lampe et ils sont rétablis dès que le courant revient. Si la lampe reste sans courant pendant plus de 10 jours, il pourrait être nécessaire de synchroniser son horloge interne en envoyant une programmation depuis l'application. Les réglages de la lampe restent sauvegardés.

### La lampe réduit de moitié la puissance réglée

LR/LF réduit automatiquement de moitié la puissance réglée si elle est utilisée au-delà de la plage de température prévue. Une fois que la température retourne dans la plage prévue, la lampe retourne à la programmation quotidienne réglée. Si le problème persiste, contacter le support clients AQAMA!.

### La lampe ne s'allume pas

Contrôler les connexions de la lampe. S'assurer que la lampe est alimentée. Attendre quelques secondes après avoir connecté le bloc d'alimentation et la lampe au réseau électrique. Si le problème persiste, contacter le support clients AQAMA!.

## ENTRETIEN

### Attention

Avant toute intervention, TOUJOURS débrancher le bloc d'alimentation de la lampe.

Un entretien et un nettoyage réguliers garantissent de meilleures performances et une plus longue durée.

## DÉCLARATION DE CONFORMITÉ CE

**Fabricant:** Hydor Srl, Via Voiron 27, 36061 Bassano Del Grappa (VI) Italy  
Nous déclarons, sous notre entière responsabilité, que le produit:

**Dispositif:** LED lighting

**Modèle:** LRm – LRrs – LFm – LFs

### Est conforme aux dispositions des directives suivantes

R&TTE 2014/53/UE

LVD 2014/35/UE

EMC 2014/30/UE

RoHS 2011/35/UE

### Il est conforme aux standards suivants

EN 60950-1:2006/A12:2011

EN 60335-1:2013

EN 62479:2013

EN 301489-17:2009

EN 50598-1:2015

EN 55014:2014+A1:2016

EN 61547:2009

EN 60529/A2:2014

EN 62471 :2010

EN 62031:2009+A1:2015

EN61000-3-3/A2:2009+61000-3-2:2015

EN 61547:2010

EN 62493:2015

La déclaration de conformité CE et le dossier techniques sont conservés au siège de la société Hydor Srl, Via Voiron 27, 36061 Bassano Del Grappa (VI) Italy

### Ce dispositif contient

Module Wi-Fi

FCC ID: 2AC7Z-ESPWROOM2



## GARANTIE

Cet appareil est garanti pendant une période de 24 mois à partir de la date d'achat contre tout défaut de matériel et de fabrication. Ne sont pas couvertes par notre garantie les réclamations dues à des erreurs de montage, au manque d'entretien, à une utilisation impropre, à l'action du gel, aux dépôts de calcaire ou à des tentatives inappropriées de réparation.

Ne sont pas non plus couverts par notre garantie les consommables et tous les composants sujets à usure qui doivent être remplacés périodiquement lors de l'entretien ordinaire ou le nettoyage de l'appareil. En cas de restitution, joindre au produit le ticket ou le reçu officiel attestant la date d'achat.

## UE - INFORMATIONS CONCERNANT L'ELIMINATION

Ce symbole signifie que, conformément aux lois et aux normes locales, le produit devrait être éliminé séparément des déchets ménagers. Lorsque le produit devient inutilisable, le porter à un centre de collecte agréé par les autorités locales. Certains centres de collecte acceptent les produits gratuitement. Le tri sélectif et le recyclage du produit au moment de son élimination aident à conserver les ressources naturelles et assurent qu'il sera recyclé de façon à protéger la santé humaine et l'environnement.



## INSTRUCCIONES DE SEGURIDAD

### PELIGRO

- Para evitar posibles descargas eléctricas, se debe prestar especial atención al uso de los dispositivos para acuario. Para cada una de las siguientes situaciones, no intente llevar a cabo reparaciones; devuelva el aparato a un centro de asistencia autorizado o deseché el aparato de conformidad con la normativa vigente.

- NO mire directamente a los leds encendidos, independientemente de su intensidad.

- Este producto tiene un grado de protección IP20 y no debe sumergirse en agua.

- Para evitar posibles descargas eléctricas, se debe prestar especial atención ya que el agua es perjudicial para los equipos eléctricos/electrónicos.

- NO intente reparar el aparato usted mismo; devuélvalo al fabricante para que lleve a cabo un mantenimiento adecuado deséchélo según la normativa vigente.

- NO lo sumerja en agua. Si el aparato cae al agua, no intente recuperarlo. Primero desenchúfelo y, a continuación, proceda a recuperarlo. Si los componentes eléctricos del aparato se mojan, desconéctelo inmediatamente (solo para los dispositivos no sumergibles).

- Inspeccione atentamente el aparato después de la instalación. No debe conectarse si hay agua en las partes que no están destinadas a mojarse. - La lámpara LR/LF no es impermeable; el agua podría dañarla permanentemente. Este posible daño no está cubierto por la garantía. Proteja estos componentes de salpicaduras, gotas u otro tipo de contacto con el agua.

- No utilice el aparato si el cable o el enchufe están dañados, si no funciona correctamente o si se ha caído o está dañado. El cable de alimentación de este aparato no puede sustituirse: Si el cable está dañado, el aparato debe devolverse a un centro de asistencia autorizado. Nunca corte el cable.

- IMPIDA QUE SE CAIGA. La lámpara LR/LF es frágil y una posible caída sobre una superficie dura podría provocar daños permanentes. Los daños por caída no están cubiertos por la garantía. El "drip loop" debería utilizarse para cada cable que conecte el acuario a una toma de corriente. El "drip-loop", o lazo de goteo, es la parte del cable situada debajo del nivel de la toma (o del conector si se trata de un alargador), creado para evitar que el agua fluya a lo largo del cable y entre en contacto con la toma. Si el enchufe o la toma se mojan, NO desconecte el cable. Desconecte el fusible o el circuito que alimenta el aparato, a continuación desconecte y compruebe que no haya agua en la toma.

- El dispositivo no puede ser utilizado por niños o personas con capacidades físicas, mentales y cognitivas reducidas o sin experiencia ni conocimientos, salvo que se lleve a cabo su supervisión o formación.

- Desconecte siempre el enchufe de la toma cuando no se utilice, antes de montar o desmontar piezas y antes de limpiarlo.

- No tire del cable para extraer el enchufe de la toma. Sujete el enchufe y tire de él para desconectarlo.

- No utilice el aparato para un uso distinto del que se ha descrito. El uso de accesorios no recomendados podría provocar situaciones de peligro.

- No instale ni conserve el aparato en lugares expuestos a la intemperie o a temperaturas inferiores a cero (°C).

- Asegúrese de que el aparato se instale de manera segura antes de utilizarlo. Lea y respete toda la información relevante sobre el dispositivo.

- Si se requiere un alargador, se debe utilizar un cable con características adecuadas. Un cable con un amperaje o potencia inferior a la requerida para el aparato podría sobrecalentarse. Preste atención para colocar el cable de manera que no pueda tropezarse con él ni pueda tirarse de él accidentalmente.

- No utilice la lámpara LR/LF en un lugar cerrado que no permita una circulación correcta del aire.

- No intente desmontar ni modificar los grupos de leds o la placa base, ya que esto podría provocar lesiones y anular la garantía.

- Asegúrese de que el aparato se instale correctamente y de manera segura en el acuario antes de utilizarlo. Lea y respete toda la información relevante sobre el dispositivo.

- Para evitar lesiones, no entre en contacto con partes en movimiento o partes calientes como calefactores, lámparas, etc.

- Atención! Nunca encienda la lámpara si está apoyada sobre mesas o estanterías. El encendido podría estropear la superficie dañando las lentes y la lámpara.

### IMPORTANTE

Antes de la instalación, lea **todas las instrucciones de seguridad y las advertencias.**

### CONTENIDO - fig. 1

Artículo	Descripción	Cantidad
A	Lámpara LR/LF	1
B	Alimentador	1
C	Cable del alimentador *	1
D	Kit de suspensión	1

\*Según las normas de su país

### KIT DE SUSPENSIÓN LR/LF

Cuanto más alta se coloque la lámpara LR/LF con respecto al agua, mayor será la difusión de la luz y menor será su intensidad. Los acuarios más amplios y/o profundos pueden requerir el uso de más de una LR/LF para proporcionar una cobertura de luz adecuada (fig. 2).

Asegúrese de que la lámpara LR/LF esté fijada de manera segura y no se caiga ni se moje.

Si se monta la lámpara a menos de 23 cm del agua, el aparato podría estar expuesto a humedad excesiva o al contacto con el agua. Los daños provocados por el agua no están cubiertos por la garantía.

La lámpara LR/LF dispone de ventiladores internos para dispersar el calor. Para un rendimiento óptimo, no utilice la lámpara LR/LF debajo de una tapa completamente cerrada. La distancia mínima que debe mantenerse desde el lado posterior de la lámpara con cualquier objeto que obstaculice la salida del flujo de aire no debe ser inferior a 5 cm.

### Descripción - fig. 2

A. 23 cm (9 pulgadas) o más por encima del nivel del agua.

### ESTIMACIÓN DE LA COBERTURA DE LA LÁMPARA LR/LF

#### LRs/LFs

24 x 24 in (60 x 60 cm)

24 in (60 cm) altura en el aire

#### LRm/LFm

36 x 36 in (90 x 90 cm)

24 in (60 cm) altura en el aire

### INSTALACIÓN DEL ALIMENTADOR AQAMAI LR/LF

1. Elija una posición libre de humedad excesiva y/o incrustaciones de sal.
2. Monte el alimentador donde no se pueda mojar. Cree un "drip loop" o "lazo de goteo" (una curva del cable de alimentación por debajo del nivel de la toma eléctrica, véase el dibujo). De esta forma, si el agua fluye a lo largo del cable del acuario, goteará sobre el suelo en lugar de en el enchufe. (fig. 3)

3. Ahora se puede conectar el enchufe a la toma de pared.

4. Una vez conectada a la red eléctrica, la lámpara LR/LF enciende el led blanco de indicación durante unos instantes. Cuando el led se vuelve de color verde, se puede proceder a asociar la lámpara a la aplicación.

### Descripción - fig. 3

A. "drip loop" o "lazo de goteo"

### APLICACIÓN AQAMAI - GUÍA RÁPIDA



App Store es una marca registrada de servicio de Apple Inc.



[aqamai.com/app](https://aqamai.com/app)



Google Play y el logotipo de Google Play son marcas registradas de Google Inc.

## Conexión directa

Descargue la Aplicación AQAMAI y siga el procedimiento indicado en la pantalla del dispositivo.

La **contraseña predeterminada** del dispositivo es: 12345678

Para restablecer los valores de fábrica mantenga pulsado el botón de reset de la LR/LF durante 10 segundos y, a continuación, suéltelo.

## Conexión remota

Durante la instalación, se podrá seleccionar su red doméstica y conectar la lámpara LR/LF al router wifi. De esta forma, no necesitará conectarse directamente a la lámpara siempre que desee realizar modificaciones. Esto permite recibir notificaciones push en caso de necesidad de mantenimiento.

*Para garantizar el funcionamiento, el router doméstico deberá estar situado cerca de la LR/LF.*

*Se recomienda una distancia de 1-4 metros para garantizar el funcionamiento.*

## ACLIAMACIÓN DE CORALES Y PLANTAS

Habilite esta función en caso de que se incorporen nuevos corales o plantas que requieran una aclimatación a las lámparas led, o en el caso de introducir la lámpara en un acuario ya montado. Configure el porcentaje de partida y el número de semanas en las que la intensidad de los canales led alcanzará el valor máximo configurado. Por ejemplo, período de aclimatación: 4 semanas, porcentaje inicial 50%. Si se configura un pico diario de intensidad del 80%, durante el primer día la intensidad será del 40%. La lámpara aumentará cada día la intensidad hasta alcanzar el 100% del valor final configurado.

## CÓDIGO DE LOS COLORES DEL LED

- **Blanco:** LR/LF está configurando los parámetros del wifi. Espere hasta que el led deje de cambiar de color.

- **Verde:** Todo normal en modalidad directa.

- **Violeta:** Todo normal en modalidad Conexión remota.

- **Blanco intermitente - 1 s:** Modalidad demo. Pulsando el botón durante 2 segundos y soltándolo, la LR/LF se apagará durante 10 minutos. Después de 10 minutos, la LR/LF volverá de manera autónoma a la programación diaria. Pulse y suelte de nuevo para que la LR/LF vuelva a la programación diaria.

- **Violeta/verde intermitente - 1 s:** Problemas de conexión. La lámpara no puede conectarse a la red. Compruebe que el router doméstico esté encendido y en funcionamiento. Compruebe que el SSID y/o la CONTRASEÑA de la red doméstica no hayan cambiado. Para restablecer las configuraciones, pulse el botón durante 10 segundos y suelte; el led de indicación se volverá de color blanco y la lámpara se volverá a encender. Espere hasta que el led cambie de color y vuelva a intentar conectar la lámpara a su red doméstica.

- **Rojo intermitente:** Protección térmica. Los leds principales permanecen apagados hasta que desciende la temperatura. Compruebe que la LR/LF tenga suficiente espacio y flujo de aire. Si el problema persiste, contacte con el servicio de atención al cliente de AQAMAI.

- **Azul/verde intermitente:** Actualización del firmware en curso. En caso de que no se complete el proceso, desconecte la lámpara de la alimentación, espere 30 segundos y vuelva a intentarlo.

- **Rojo/verde intermitente:** Problema hardware. Contacte con el servicio de atención al cliente de AQAMAI.

## SOLUCIÓN DE PROBLEMAS Y RECOMENDACIONES

### Ausencia de alimentación

En caso de ausencia de alimentación eléctrica, todas las configuraciones se guardarán en la memoria interna de la lámpara y se recuperarán tan pronto como esta regrese. En caso de que la lámpara permanezca sin alimentación durante más de 10 días, podría ser necesario sincronizar el reloj interno mediante el envío de una programación desde la aplicación. Las configuraciones de la lámpara se mantendrán guardadas.

### La lámpara reduce a la mitad la potencia configurada

LR/LF disminuirá la potencia automáticamente a la mitad de la configurada en caso de que se utilice por encima del rango de temperatura previsto. Una vez que la temperatura se encuentre dentro de este intervalo, la lámpara volverá a la programación horaria establecida. Si el problema persiste, contacte con el servicio de atención al cliente de AQAMAI.

### La lámpara no se enciende

Compruebe las conexiones de la lámpara. Asegúrese de que la lámpara reciba alimentación. Espere unos segundos después de conectar el

alimentador y la lámpara a la red eléctrica. Si el problema persiste, contacte con el servicio de atención al cliente de AQAMAI.

## MANTENIMIENTO

### Atención

Antes de cualquier tipo de intervención, desconecte SIEMPRE el alimentador de la lámpara. Una limpieza y mantenimiento regulares garantizarán un rendimiento mejor y más duradero.

## DECLARACIÓN DE CONFORMIDAD CE

**Fabricante:** Hydor Srl, Via Voiron 27, 36061 Bassano Del Grappa (Vicenza - Italia) Declaramos bajo nuestra exclusiva responsabilidad que el producto:

**Dispositivo:** LED lighting

**Modelo:** LRM – LRS – LfM – LfS

### Cumple con las disposiciones de las siguientes directivas

R&TTE 2014/53/UE

LVD 2014/35/UE

EMC 2014/30/UE

RoHS 2011/35/UE

### Es conforme con las siguientes normas

EN 60950-1:2006/A12:2011

EN 60335-1:2013

EN 62479:2013

EN 301489-17:2009

EN 50598-1:2015

EN 55014:2014+A1:2016

EN 61547:2009

EN 60529/A2:2014

EN 62471\_2:2010

EN 62031:2009+A1:2015

EN61000-3-3/A2:2009+61000-3-2:2015

EN 61547:2010

EN 62493:2015

La declaración de conformidad CE y la publicación técnica se conservan en la sede de la empresa Hydor Srl, Via Voiron 27, 36061 Bassano Del Grappa (Vicenza - Italia)

### Este dispositivo contiene

Módulo wifi

FCC ID: 2AC7Z-ESPWROOM02



## GARANTÍA

Este dispositivo está garantizado durante un periodo de 24 meses desde la fecha de compra contra defectos de material y de fabricación. No están cubiertas por nuestra garantía las reclamaciones cuyas causas se deban a errores de montaje, falta de mantenimiento, uso inadecuado, a la acción del hielo, depósitos de cal o a intentos no adecuados de reparación.

Tampoco están cubiertos por la garantía los materiales de consumo ni ningún componente sometido a desgaste que debe sustituirse periódicamente para el mantenimiento y la limpieza ordinarios del aparato. En caso de devolución, envíe el producto junto con el recibo o la factura formal que demuestre la fecha de compra

## UE - INFORMACIÓN SOBRE LA ELIMINACIÓN

Este símbolo significa que, de acuerdo con la legislación y las normativas locales, el producto debe eliminarse separadamente de los otros residuos domésticos. Cuando el producto ya no pueda utilizarse, llévelo al punto de recogida establecido por las autoridades locales. Algunos puntos de recogida aceptan los productos gratuitamente. La recogida diferenciada y el reciclaje del producto en el momento de su eliminación ayudan a conservar los recursos naturales y garantizarán que se recicle de manera que proteja la salud humana y el medio ambiente.



## ISTRUZIONI DI SICUREZZA

### PERICOLO

- Allo scopo di evitare possibili scosse elettriche, particolare attenzione dovrebbe essere prestata nell'uso delle attrezzature per l'acquario. Per ciascuna delle seguenti situazioni, non tentare riparazioni da soli; restituire l'apparecchio a un centro di assistenza autorizzato o smaltire l'apparecchio secondo la normativa in merito vigente.

- NON guardare direttamente i LED accesi, a prescindere dalla loro intensità.  
- Questo prodotto ha un grado di protezione IP20 e non deve essere immerso in acqua.

- Per evitare possibili scosse elettriche, particolare attenzione dovrebbe essere riposta in quanto l'acqua è dannosa per le attrezzature elettriche/elettroniche.

- NON tentare di riparare l'apparecchio da soli; restituitelo al produttore per avere adeguata manutenzione o rottamarlo secondo le normative vigenti.

- NON immergere in acqua. Se l'apparecchio cade in acqua, non cercare di prenderlo. In primo luogo staccare la spina e poi recuperarlo in un secondo momento. Se i componenti elettrici dell'apparecchio si bagnano, scollegarlo immediatamente (solo per le apparecchiature non immergibili).

- Esaminare attentamente l'apparecchio dopo l'installazione. Non deve essere collegato se c'è acqua sulle parti non destinate ad essere bagnate.  
- La lampada LR/LF non è impermeabile; l'acqua può danneggiarla permanentemente. Questo eventuale danno non è coperto dalla garanzia. Proteggere questi componenti da spruzzi, gocce o altro tipo di contatto con l'acqua.

- Non utilizzare l'apparecchio se il cavo o la spina sono danneggiati, se non funziona correttamente o se è caduto o danneggiato in alcun modo. Il cavo di alimentazione di questo apparecchio non può essere sostituito: se il cavo è danneggiato, l'apparecchio deve essere restituito a un centro di assistenza autorizzato. Mai tagliare il cavo.

- NON FAR CADERE. La lampada LR/LF è fragile ed una eventuale caduta su una superficie dura può provocare danni permanenti. I danni da caduta non sono coperti dalla garanzia. Il "drip loop" dovrebbe essere impiegato per ogni cavo che connette l'acquario ad una presa. Il "drip loop", o ansa del cavo, è la parte del cavo sotto il livello della presa (o del connettore se si tratta di una prolunga) creata per impedire all'acqua di correre lungo il cavo e di venire così in contatto con la presa. Se la spina o la presa si bagna, NON scollegare il cavo. Scollegare il fusibile o il circuito che alimenta l'apparecchio, quindi scollegare e controllare la presenza di acqua nella presa.

- Il dispositivo non può essere usato da bambini o persone con ridotte capacità fisiche, mentali e cognitive o carenti di esperienza e conoscenza, a meno che ad essa non venga data supervisione o istruzione.

- Scollegare sempre la spina dalla presa quando non in uso, prima di montare o smontare parti e prima della pulizia.

- Non tirare il cavo per estrarre la spina dalla presa. Afferrare la spina e tirare per scollarla.

- Non utilizzare l'apparecchio con una diversa destinazione d'uso da quella descritta. L'uso di accessori non raccomandati può causare condizioni di pericolo.

- Non installare o conservare l'apparecchio dove possa essere esposto alle intemperie o alle temperature sotto lo zero (°C).

- Assicurarsi che l'apparecchiatura venga installata in modo sicuro prima di utilizzarla. Leggere e osservare tutte le informazioni importanti sull'apparecchio.

- Se una prolunga è necessaria, deve essere utilizzato un cavo con un rating adeguato. Un cavo che prevede un amperaggio o wattaggio inferiore rispetto alla richiesta dell'apparecchio si potrebbe surriscaldare. Si deve prestare attenzione a disporre il cavo in modo che non sia di inciampo o possa essere accidentalmente tirato.

- Non utilizzare la lampada LR/LF in un luogo chiuso che non consenta una corretta circolazione dell'aria.

- Non tentare di smontare o modificare i clusters LED o la scheda madre in quanto ciò potrebbe provocare lesioni ed invalidare la garanzia.

- Assicurarsi che l'apparecchio venga installato correttamente ed in sicurezza nell'acquario prima di usarlo. Leggere e osservare tutte le informazioni importanti sull'apparecchio.

- Per evitare lesioni, non entrare in contatto con parti in movimento o parti calde come riscaldatori, lampade ect.

- Attenzione! L'accensione può rovinare il piano danneggiando le lenti e la lampada stessa.

### IMPORTANTE

Prima dell'installazione, leggere **tutte le istruzioni di sicurezza e le avvertenze.**

### Descrizione - fig.1

Articolo	Descrizione	Quantità
A	Lampada LR / LF	1
B	Alimentazione	1
C	Cavo di Alimentazione*	1
D	Kit di sospensione	1

\*Secondo gli standards del Vostro Paese

### KIT DI SOSPENSIONE LR/LF

Più alto si posiziona la lampada LR/LF al di sopra dell'acqua, più ampia sarà la diffusione della luce e più bassa l'intensità della luce. Acquari più ampi e/o profondi possono richiedere l'uso di più di una LR/LF per fornire una copertura luce adeguata (fig. 2).

Assicurarsi che la lampada LR/LF sia fissata in modo sicuro e non cada o si bagni.

Montare la lampada a meno di 23 cm dall'acqua può esporre l'apparecchio all'eccessiva umidità o al contatto con l'acqua. Danni dovuti all'acqua non sono coperti da garanzia.

La lampada LR/LF ha ventole interne per disperdere il calore. Per ottenere prestazioni ottimali, non utilizzare la lampada LR/LF sotto un coperchio completamente chiuso. La distanza minima da tenere dal lato posteriore della lampada a qualsiasi oggetto che ostacoli l'uscita del flusso d'aria non deve essere inferiore a 5 cm.

### Descrizione - fig. 2

A. 23 cm (9 pollici) o più, sopra il livello dell'acqua.

### STIMA DELLA COPERTURA DELLA LAMPADA LR/LF

#### LRs/Lfs

24 x 24 in (60 x 60 cm)

24 in (60 cm) altezza in aria

#### LRm/Lfm

36 x 36 in (90 x 90 cm)

24 in (60 cm) altezza in aria

### INSTALLAZIONE ALIMENTATORE AQAMAI LR/LF

1. Scegliere una posizione libera da umidità eccessiva e/o incrostazioni salate.
2. Montare l'alimentatore dove non possa bagnarsi. Creare un "drip loop" o "ansa del cavo" (una curva del cavo di alimentazione al di sotto del livello della presa elettrica, vedi disegno). In questo modo, se l'acqua scorre lungo il cavo dall'acquario, sgocciolerà sul pavimento piuttosto che nella presa (fig. 3).
3. Ora è possibile collegare la spina alla presa a muro.
4. La lampada LR/LF una volta collegata alla rete elettrica accende il LED di segnalazione di colore bianco per un po'. Nel momento in cui il LED diventa verde è possibile procedere con l'associazione della lampada all'App.

### Descrizione - fig. 3

A. "Drip loop" o "Ansa del cavo".

### AQAMAI APP - GUIDA RAPIDA



App Store è un marchio registrato di servizio di Apple Inc.



Google Play e il logo di Google Play sono marchi di Google Inc.



aqamai.com/app

## Connessione diretta

Scarica l'App AQAMAI e segui la procedura visualizzata sullo schermo del dispositivo.

La **password di default** del dispositivo è: 12345678

Per ripristinare le impostazioni predefinite di fabbrica tenere premuto il pulsante di reset della LR/LF per 10 secondi e poi rilasciarlo.

## Connessione remota

Durante l'installazione sarà possibile selezionare la vostra rete domestica e connettere la lampada LR/LF al router WIFI. Così facendo non si avrà la necessità di connettersi direttamente alla lampada ogni qualvolta si vogliono apportare delle modifiche. Questo permette di ricevere notifiche push in caso di necessità di manutenzione.

*Per garantire il funzionamento il router domestico dovrà essere nelle vicinanze della LR/LF. Una distanza di 1-4 metri è raccomandata per garantire la funzionalità.*

## ACCLIMATAMENTO CORALLI E PIANTE

Abilitate questa funzione nel caso vengano inseriti nuovi coralli o piante che necessitano di un acclimatamento alle lampade a LED; oppure in caso di inserimento della lampada in un acquario già avviato. Impostare la percentuale di partenza e il numero di settimane in cui l'intensità dei canali LED raggiungerà il valore massimo impostato. Ad esempio: periodo di acclimatamento: 4 settimane, percentuale iniziale 50%. Se si imposta un picco giornaliero di intensità 80%, durante il primo giorno l'intensità sarà del 40%. La lampada aumenterà giornalmente l'intensità fino al raggiungimento del 100% del valore finale impostato.

## CODICE COLORI DEL LED

- **Bianco:** LR/LF sta configurando i parametri del Wi-fi. Attendete fino a che il LED non cambia colore.
- **Verde:** Tutto regolare in modalità diretta.
- **Viola:** Tutto regolare in modalità Connessione remota.
- **Bianco lampeggiante - 1 sec:** Modalità demo. Premendo il pulsante per 2 secondi e rilasciandolo la LR/LF si spegnerà per 10 minuti. Dopo 10 minuti la LR/LF ritornerà in maniera autonoma alla programmazione giornaliera. Premere e rilasciare di nuovo per far tornare la LR/LF alla programmazione giornaliera.
- **Viola/verde lampeggiante - 1 sec:** Problemi di connessione. La lampada non è in grado di collegarsi alla rete. Verificare che il router domestico sia acceso e funzionante. Controllare che l'SSID e/o la PAS SWORD della rete domestica non siano cambiati. Per effettuare un reset delle impostazioni premere il pulsante per 10 secondi e rilasciarlo; il LED di segnalazione diventerà bianco e la lampada si riavvierà. Attendere fino a che il led cambierà colore e provare di nuovo a connettere la lampada alla vostra rete domestica.
- **Rosso lampeggiante:** Protezione termica. I LED principali rimarranno spenti fino a quando la temperatura non si riduce. Assicurarsi che la LR/LF abbia sufficiente spazio e flusso d'aria. Se il problema persiste contattare il supporto clienti AQAMAI.
- **Blu/verde lampeggiante:** Aggiornamento firmware in corso. Nel caso la procedura non venga completata togliere l'alimentazione della lampada, attendere 30 secondi e riprovare.
- **Rosso/verde lampeggiante:** Problema hardware. Contattare il supporto clienti AQAMAI.

## RISOLUZIONE DEI PROBLEMI E SUGGERIMENTI

### Mancanza alimentazione

In caso di interruzione dell'alimentazione elettrica tutte le impostazioni verranno salvate nella memoria interna della lampada e riprenderanno non appena questa ritornerà. Nel caso la lampada rimanga senza alimentazione per più di 10 giorni, potrebbe essere necessario sincronizzare l'orologio interno mediante l'invio di una programmazione dall'app. Le impostazioni della lampada rimarranno salvate.

### La lampada dimezza la potenza impostata

LR/LF diminuirà la potenza automaticamente a metà di quella impostata nel caso in cui venga utilizzata oltre l'intervallo di temperatura previsto. Una volta che la temperatura sarà all'interno di questo, la lampada tornerà alla programmazione giornaliera impostata. Se il problema persiste contattare il supporto clienti AQAMAI.

## La lampada non si accende

Controllare le connessioni della lampada. Assicurarsi che la lampada sia alimentata. Attendere qualche secondo dopo aver connesso l'alimentatore e la lampada alla rete elettrica. Se il problema persiste contattare il supporto clienti AQAMAI.

## MANUTENZIONE

### Attenzione

Prima di qualsiasi intervento, sconnettere SEMPRE l'alimentatore della lampada. Una regolare manutenzione e pulizia garantirà delle performance migliori e durature.

## DICHIARAZIONE DI CONFORMITA' CE

**Produttore:** Hydor Srl, Via Voiron 27, 36061 Bassano Del Grappa (VI) Italy

Noi dichiariamo, sotto la nostra unica responsabilità, che il prodotto:

**Dispositivo:** LED lighting

**Modello:** LRm - LRs - Lfm - LFs

### È in accordo con le disposizioni delle seguenti direttive

R&TTE 2014/53/UE

LVD 2014/35/UE

EMC 2014/30/UE

RoHS 2011/35/UE

### È in conformità con gli standard seguenti

EN 60950-1:2006/A12:2011

EN 60335-1:2013

EN 62479:2013

EN 301489-17:2009

EN 50598-1:2015

EN 55014:2014+A1:2016

EN 61547:2009

EN 60529/A2:2014

EN 62471 :2010

EN 62031:2009+A1:2015

EN61000-3-3/A2:2009+61000-3-2:2015

EN 61547:2010

EN 62493:2015

La Dichiarazione di Conformità CE ed il fascicolo tecnico sono conservati nella sede aziendale di Hydor Srl, Via Voiron 27, 36061 Bassano Del Grappa (VI) Italy

### Questo dispositivo contiene

Modulo Wi-Fi

FCC ID: 2AC7Z-ESPWR00M02



## GARANZIA

Questo apparecchio è garantito per un periodo di 24 mesi dalla data di acquisto, da difetti di materiale e di fabbricazione. Non rientrano nella copertura della nostra garanzia i reclami le cui cause sono dovute ad errori di montaggio, alla mancanza di manutenzione, all'uso improprio, all'azione del gelo, a depositi calcarei o a tentativi non appropriati di riparazione. Non rientrano nella copertura della garanzia anche i materiali di consumo e tutti i componenti soggetti ad usura che devono essere sostituiti periodicamente per l'ordinaria manutenzione e pulizia dell'apparecchio. In caso di restituzione allegare il prodotto assieme allo scontrino o ricevuta fiscale comprovante la data di acquisto.

## UE - INFORMAZIONI PER L'ELIMINAZIONE

Questo simbolo significa che, in base alle leggi e alle norme locali, il prodotto dovrebbe essere eliminato separatamente dai rifiuti casalinghi. Quando il prodotto diventa inutilizzabile, portarlo nel punto di raccolta stabilito dalle autorità locali. Alcuni punti di raccolta accettano i prodotti gratuitamente. La raccolta separata e il riciclaggio del prodotto al momento dell'eliminazione aiutano a conservare le risorse naturali e assicurano che venga riciclato in maniera tale da salvaguardare la salute umana e l'ambiente.



# NEDERLANDS

## VEILIGHEIDSINSTRUCTIES

### GEVAAR

- Ter voorkoming van mogelijke elektrische schokken dient extra aandacht besteed te worden aan het gebruik van de apparatuur van het aquarium. Voor elk van de volgende situaties dient men nooit zelf reparaties uit te voeren; breng het apparaat terug naar een erkend servicecentrum of gooi het apparaat weg in overeenkomst met de geldende regels.

- Kijk NOOIT direct in ledlampen die aan staan, ongeacht de intensiteit.

- Dit product heeft een IP20 beschermingsniveau en mag nooit ondergedompeld worden in water.

- Ter voorkoming van mogelijke elektrische schokken dient extra aandacht besteed te worden aangezien water schadelijk is voor de elektrische/elektronische apparatuur.

- Probeer NOOIT zelf reparaties uit te voeren; retourneer het apparaat aan de fabrikant voor passend onderhoud of vernietig het apparaat volgens de geldende regelgeving.

- NOOIT onderdopen in water. Indien het apparaat in het water terecht komt dient deze nooit meteen gepakt te worden. Allereerst dient de stekker uit het stopcontact getrokken te worden en vervolgens kan het apparaat gepakt worden. Als de elektrische onderdelen van het apparaat nat worden dienen deze losgekoppeld te worden (enkel voor niet-onderdopelbare apparatuur).

- Controleer het apparaat goed na de installatie. Deze dient niet aangesloten te worden in geval van wateraanwezigheid op de delen die niet nat mogen worden.

- De LR/LF lamp is niet waterbestendig; water kan de lamp permanent beschadigen. Deze eventuele beschadiging wordt niet door de garantie gedekt. Bescherm dit onderdeel tegen spetters, druppels of ander soort watercontact.

- Het apparaat niet gebruiken indien de kabel of de stekker beschadigd zijn, indien het apparaat niet goed werkt, gevallen is of op een andere manier beschadigd is. De voedingskabel van dit apparaat kan niet vervangen worden: Indien de kabel beschadigd is, dient het apparaat geretourneerd te worden aan een erkend servicecentrum. Knip de kabel nooit door.

- Laat de LR/LF lamp NOOIT vallen, deze is kwetsbaar en als deze op een harde oppervlakte zou vallen zou deze permanent beschadigd kunnen worden. Beschadiging door val wordt niet door de garantie gedekt.

De "drip loop" dient gebruikt te worden voor iedere kabel die het aquarium verbindt met stroom. De "drip loop", of lekklus, is het deel van de kabel onder het niveau van het stopcontact (of verbindingsstuk als het om een verlengsnoer gaat) dat gemaakt is om te voorkomen dat water langs de kabel stroomt en zo in contact komt met het stopcontact. Koppel de kabel NIET los als de stekker of het stopcontact nat wordt. Ontkoppel de zekering of het voedingscircuit van het apparaat, ontkoppel vervolgens de stekker en controleer of er water aanwezig is in het stopcontact.

- Het apparaat mag niet gebruikt worden door kinderen of personen met beperkt fysiek, mentaal of cognitief vermogen, of zonder ervaring of kennis, tenzij hier toezicht op gehouden wordt of instructie aan is gegeven.

- Ontkoppel de stekker altijd van het stopcontact als deze niet in gebruik is, wanneer onderdelen in elkaar gezet of uit elkaar gehaald worden of voordat de reiniging plaatsvindt.

- Trek nooit aan de kabel om de stekker uit het stopcontact te halen. Trek direct aan de stekker om deze te ontkoppelen.

- Gebruik het apparaat niet voor ander gebruik dan beschreven. Het gebruik van niet aanbevolen accessoires kan gevaarlijke situaties veroorzaken.

- Installeer of bewaar het apparaat niet op plaatsen waar deze blootgesteld kan zijn aan slechte weersomstandigheden of bij een temperatuur die onder nul (°C) is.

- Zorg voor een veilige installatie van de apparatuur alvorens deze te gebruiken. Lees en bekijk alle belangrijke informatie m.b.t. het apparaat.

- Indien een verlengsnoer nodig is, dient een kabel gebruikt te worden met een geschikte rating. Een kabel met een te lage wattage of ampère ten opzichte van de vereisten van het apparaat zou oververhit kunnen raken. Plaats de kabel met zorg zodat men niet kan struikelen of deze per ongeluk getrokken kan worden.

- Gebruik de LR/LF lamp niet in gesloten ruimtes waar geen goede luchtcirculatie mogelijk is.

- Probeer de LED clusters of het moederbord niet uit elkaar te halen of te wijzigen aangezien dit beschadigingen kan veroorzaken en de garantie ongeldig kan maken.

- Zorg voor een correcte en veilige installatie in het aquarium alvorens deze te gebruiken.

Lees en bekijk alle belangrijke informatie m.b.t. het apparaat.

- Vermijd contact met bewegende of warme onderdelen zoals verwarmingselementen, lampen etc. om letsel te voorkomen.

- Pas op! Schakel de lamp nooit in als deze op een tafel of plank staat. Inschakeling kan zowel de plank beschadigen als de lenzen en de lamp zelf.

### BELANGRIJK

Lees voorafgaand aan de installatie **alle veiligheidsinstructies en waarschuwingen**.

### INHOUD - fig.1

Artikel	Omschrijving	Aantal
A	LR/LF Lamp	1
B	Voeding	1
C	Voedingskabel *	1
D	Ophangstelsysteem	1

\*Volgens de normen van uw land

### LR/LF OPHANGSTEL

Des te hoger de LR/LF lamp geplaatst wordt boven het water, des te breder de verspreiding zal zijn en des te lager de sterkte van het licht. Grotere en/of diepere aquaria vergen het gebruik van meerdere LR/LF lampen om een geschikte lichtdekking te garanderen (fig. 2).

Zorg dat de LR/LF lamp veilig bevestigd is zodat deze niet kan vallen of nat kan worden.

Indien de lamp op minder dan 23 cm afstand van het water gemonteerd wordt kan het apparaat in aanraking komen met water of blootgesteld worden aan vochtigheid. Waterschade wordt niet gedekt door de garantie.

De LR/LF lamp heeft interne ventilatie om warmte te verspreiden. Voor optimale prestaties dient de LR/LF lamp niet gebruikt te worden onder een volledig gesloten deksel. De minimale afstand die gehouden dient te worden tussen de achterkant van de lamp en ieder object dat de luchtstroom verhindert mag niet minder als 5 cm zijn.

### Beschrijving - fig. 2

A. 23 cm (9 inch) of boven het waterpeil.

### SCHATTING VAN DE DEKKING VAN DE LR/LF LAMP

#### LRs/LFs

24 x 24 inch (60 x 60 cm)

24 inch (60 cm) in de hoogte

#### LRm/LFm

36 x 36 inch (90 x 90 cm)

24 inch (60 cm) in de hoogte

### INSTALLATIE AQAMAI LR/LF VOEDING

1. Kies een plaats die vrij is van overmatige vochtigheid en/of zoutaanslag.
2. Monteer de voeding op een plek waar deze niet nat kan worden. Maak een "drip loop" of "lekklus" (een buiging in de stroomkabel onder het niveau van het stopcontact, zie tekening). Indien het water langs de kabel van het aquarium stroomt zal deze op de grond druppelen in plaats van in het stopcontact (fig. 3).
3. Nu kan de stekker in het stopcontact gedaan worden.
4. Wanneer de LR/LF lamp is aangesloten op de stroom zal zijdelings een wit LED licht branden. Zodra het LED licht groen wordt kan de lamp gekoppeld worden aan de App.

### Beschrijving - fig. 3

A. "drip loop" of "lekklus"

### AQAMAI APP - SNELSTARTGIDS



App Store is een geregistreerd handelsmerk in dienst van Apple Inc.



Google Play en het logo van Google Play zijn handelsmerken van Google Inc.



aqamai.com/app

## Directe verbinding

Download de AQAMA! App en volg de weergegeven procedure op het beeldscherm van het toestel.

Het **standaard wachtwoord** van het toestel is: 12345678

Om de standaard fabrieksinstellingen te herstellen de reset knop van de LR/LF lamp 10 seconden ingedrukt houden en vervolgens weer loslaten.

## Verbinding op afstand

Tijdens de installatie is het mogelijk om verbinding te maken met het thuisnetwerk en de LR/LF lamp te verbinden met het Wi-Fi netwerk. Zodende is het niet noodzakelijk om direct met de lamp te verbinden wanneer men aanpassingen wil doorvoeren. Dit stelt in staat om push meldingen te ontvangen in geval van behoefte aan onderhoud.

*Om de werking te garanderen dient de router in de buurt te zijn van de LR/LF lamp. Een afstand van 1-4 meter is aanbevolen om de werking te garanderen.*

## ACCLIMATISATIE KORALEN EN PLANTEN

Schakel deze functie in, in geval van integratie van nieuwe koralen en planten die behoefte hebben aan acclimatisatie d.m.v. de LED lampen; of in geval van integratie van de lamp in een bestaand aquarium. Stel het beginpercentage in en het aantal weken waarin de sterkte van de LED kanalen de maximale ingestelde waarde bereiken. Bijvoorbeeld: acclimatisatie periode: 4 weken, beginpercentage 50%. Indien een dagelijkse piek met een sterkte van 80% ingesteld wordt, zal de sterkte tijdens de eerste dag 40% zijn. De sterkte van de lamp zal toenemen totdat uiteindelijk 100% van de ingestelde eindwaarde bereikt wordt.

## KLEURCODES LED LICHT

- **Wit:** De LR/LF is de Wi-Fi verdeelsleutels aan het configureren. Wachten tot de LED van kleur verandert.

- **Groen:** Alles normaal in directe verbindingmodus.

- **Paars:** Alles normaal in verbindingmodus op afstand.

- **Wit knipperlicht - 1 sec:** Demo modus. Door de knop 2 seconden ingedrukt te houden en vervolgens los te laten zal de LR/LF 10 minuten uitgeschakeld zijn. Na 10 minuten zal de LR/LF op autonome wijze terugkeren naar de dagelijkse programmering. Nogmaals drukken en loslaten om de LR/LF terug te laten keren naar de dagelijkse programmering.

- **Paars/groen knipperlicht - 1 sec:** Verbindingsproblemen. De lamp is niet in staat te verbinden met het netwerk. Controleer of de router ingeschakeld en werkend is. Controleer of de SSID en/of het wachtwoord van het thuisnetwerk veranderd zijn. Om de instellingen te resetten de knop 10 seconden ingedrukt houden en loslaten; het LED licht zal wit worden en de lamp wordt opnieuw opgestart. Wachten tot de kleur van de led verandert en probeer de lamp opnieuw te verbinden met het thuisnetwerk.

- **Rood knipperlicht:** Hitte bescherming. De primaire LED lichten blijven uitgeschakeld totdat de temperatuur gedaald is. Zorg dat de LR/LF voldoende ruimte en luchtcirculatie heeft. Indien het probleem aanhoudt contact opnemen met de klantenservice van AQAMA!.

- **Blauw/groen knipperlicht:** Firmware update. Koppel de voeding los van de lamp indien de procedure niet voltooid wordt, wacht 30 seconden en probeer nogmaals.

- **Rood/groen knipperlicht:** Hardware probleem. Neem contact op met de AQAMA! klantenservice.

## PROBLEEMOPLOSSING EN SUGGESTIES

### Gebrek aan stroom

In geval van onderbreking van de stroomvoorziening worden alle instellingen opgeslagen in het intern geheugen van de lamp en zullen deze hervat worden zodra de stroomtoevoer hervat wordt. Indien de onderbreking van de stroomtoevoer langer is dan 10 dagen zou het noodzakelijk kunnen zijn de interne klok te synchroniseren d.m.v. een programmering van de app. De instellingen van de lamp blijven opgeslagen.

### De lamp halveert de ingestelde sterkte

De LR/LF lamp zal automatisch de ingestelde sterkte halveren als deze over het geplande temperatuurbereik gaat. Zodra de temperatuur weer binnen dit bereik is, zal de lamp de dagelijkse geplande programmering hervatten. Indien het probleem aanhoudt contact opnemen met de klantenservice van AQAMA!.

### De lamp schakelt niet in

Controleer de verbindingen van de lamp. Zorg dat de lamp voorzien is van stroom. Wacht een aantal seconden nadat de voeding en de lamp zijn aangesloten op het stroomnet. Indien het probleem aanhoudt contact opnemen met de klantenservice van AQAMA!.

## ONDERHOUD

### Waarschuwing

Voorafgaand aan iedere handeling, dient de stroomvoorziening ALTIJD van de lamp losgekoppeld te worden. Regulier onderhoud en reiniging garandeert betere en langdurigere prestaties.

## EG-VERKLARING VAN OVEREENSTEMMING

**Fabrikant:** Hydor Srl, Via Voiron 27, 36061 Bassano Del Grappa (VI) Italy  
Wij verklaren onder onze verantwoordelijkheid dat het product:

**Apparaat:** LED lighting

**Model:** LRm - LRs - LFm - LFs

### In overeenstemming is met de bepalingen van de volgende richtlijn

R&TTE 2014/53/EU

LVD 2014/35/EU

EMC 2014/30/EU

RoHS 2011/35/EU

### In overeenstemming is met de volgende normen

EN 60950-1:2006/A12:2011

EN 60335-1:2013

EN 62479:2013

EN 301489-17:2009

EN 50598-1:2015

EN 55014:2014+A1:2016

EN 61547:2009

EN 60529/A2:2014

EN 62471\_-:2010

EN 62031:2009+A1:2015

EN61000-3-3/A2:2009+61000-3-2:2015

EN 61547:2010

EN 62493:2015

De EG-verklaring van overeenstemming en het technisch dossier zijn opgeslagen op het hoofdkantoor van Hydor Srl, Via Voiron 27, 36061 Bassano Del Grappa (VI) Italy

### Dit apparaat bevat

Wi-Fi Module

FCC ID: 2AC7Z-ESPWROOM02



## GARANTIE

Dit apparaat heeft een garantie van 24 maanden vanaf de aankoopdatum op materiaalfouten en fabricagefouten. Klachten m.b.t. montagefouten, gebrek aan onderhoud, misbruik, vorst, kalkvorming en ongeschikte pogingen tot reparatie vallen niet binnen de garantiestedking.

Tevens vallen alle verbruiksartikelen en onderdelen die onderworpen zijn aan slijtage en periodiek vervangen dienen te worden voor het gebruikelijk onderhoud en reiniging van het apparaat buiten de garantiestedking. In geval van retournering de bon of het ontvangstbewijs met de vermelde aankoopdatum bijvoegen.

## EU - VERWERKINGSINFORMATIE

Dit symbool houdt in dat dit product, in overeenkomst met de lokale wetten en regels, gescheiden dient te worden verwerkt van het huishelijk afval.

Wanneer het product onbruikbaar wordt dient men deze naar het door de lokale autoriteiten vastgestelde inzamelpunt te brengen. Sommige inzamelpunten accepteren de producten gratis. De gescheiden inzameling en recycling van het product helpen bij het handhaven van natuurlijke hulpbronnen en verzekeren dat het product gerecycled wordt op zodanige wijze dat milieu en de menselijke gezondheid behouden worden.



Aqamai is a brand of

**Hydor** GROUP

**HYDOR Srl**

Via Voiron, 27 - 36061  
Bassano del Grappa (VI) - ITALY



**HYDOR USA Inc.**

4740 Northgate Blvd, Suite 125 - 95834  
Sacramento - CA, USA



**Made in Italy**